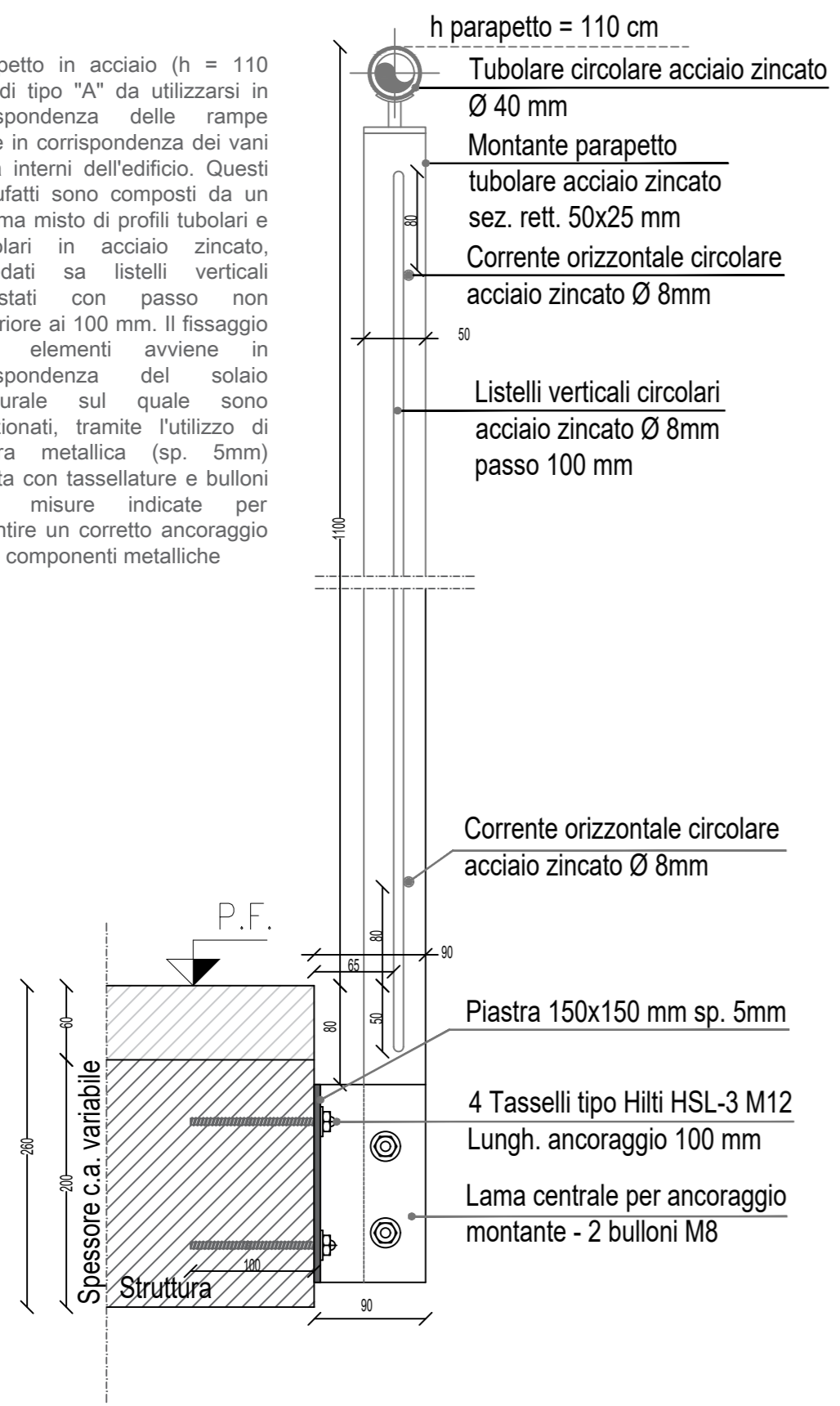


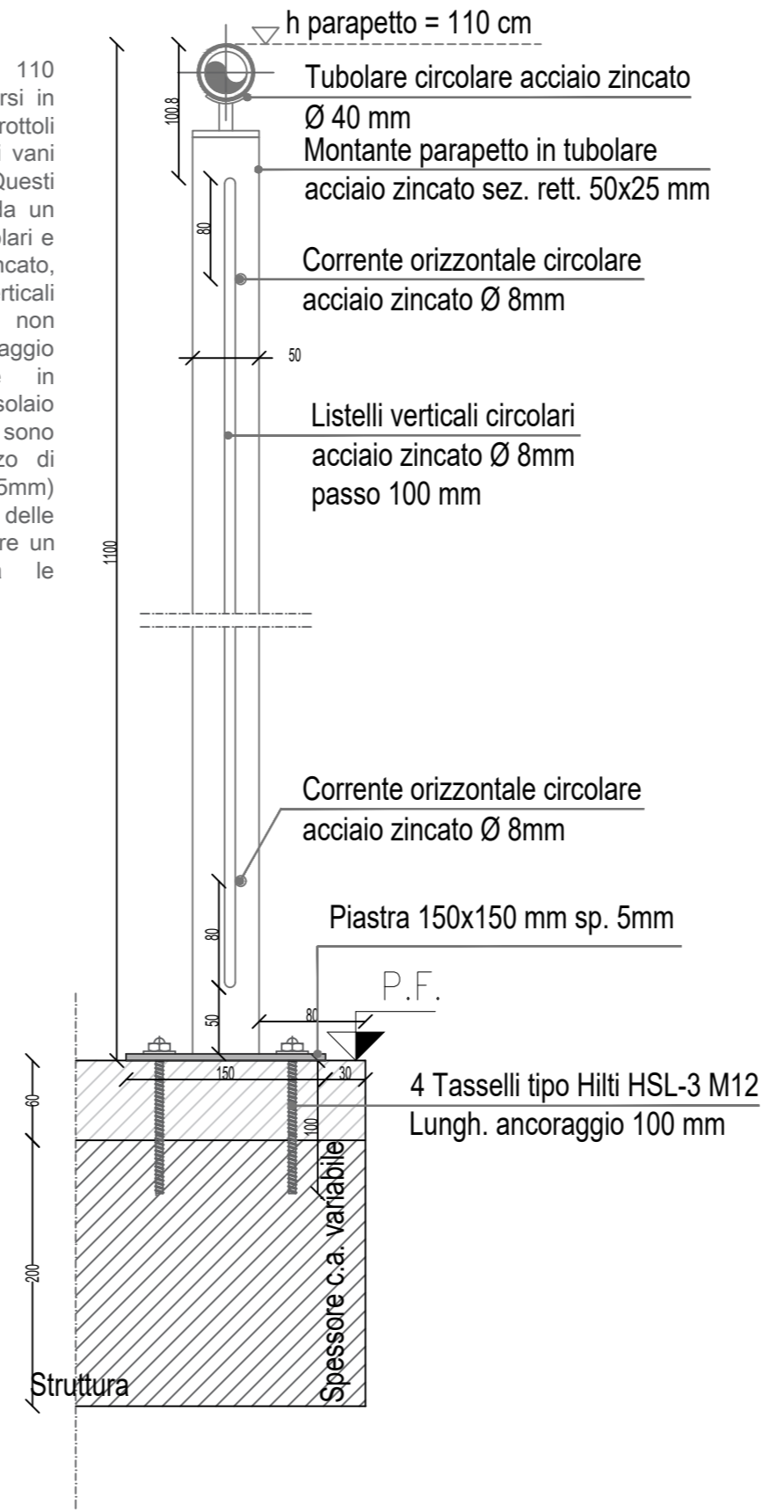
PARAPETTI E CORRIMANO INTERNI - DETTAGLI TIPO SCALA 1:5

Parapetto in acciaio (h = 110 cm) di tipo "A" da utilizzarsi in corrispondenza delle rampe poste in corrispondenza dei vani scala interni dell'edificio. Questi manufatti sono composti da un sistema misto di profili tubolari e scatolari in acciaio zincato, corredati da listelli verticali impostati con passo non superiore ai 100 mm. Il fissaggio degli elementi avviene in corrispondenza del solaio strutturale sul quale sono posizionati, tramite l'utilizzo di piastra metallica (sp. 5mm) fissata con tassellature e bulloni delle misure indicate per garantire un corretto ancoraggio tra le componenti metalliche



TIPO A
PARAPETTO IN ACCIAIO (RAMPE)

Parapetto in acciaio (h = 110 cm) di tipo "B" da utilizzarsi in corrispondenza dei pianerottoli posti in corrispondenza dei vani scala interni dell'edificio. Questi manufatti sono composti da un sistema misto di profili tubolari e scatolari in acciaio zincato, corredati da listelli verticali impostati con passo non superiore ai 100 mm. Il fissaggio degli elementi avviene in corrispondenza del solaio strutturale sul quale sono posizionati, tramite l'utilizzo di piastra metallica (sp. 5mm) fissata con tassellature delle misure indicate per garantire un corretto ancoraggio tra le componenti metalliche.



TIPO B
PARAPETTO IN ACCIAIO (PIANEROTTOLI)



PROGETTAZIONE ESECUTIVA E REALIZZAZIONE DELLE OPERE LOTTO 5 DEL TECNOPOLO DI BOLOGNA EDIFICIO F2, SEDE DI ATTIVITÀ DI RICERCA, LA REALIZZAZIONE DELLE ATTIVITÀ NECESSARIE AL COMPLETAMENTO DELLA FACCIATA DEL CAPANNONE BOTTI B4 E LA REALIZZAZIONE DELLE OPERE ESTERNE "STALCIO 2V" A SERVIZIO DEL TECNOPOLO DI BOLOGNA PRESSO L'AREA DELL'EX MANIFATTURA TABACCHI DI BOLOGNA

RTI ESECUZIONE

STRABAG STRABAG AG Bolzano (BZ), Viale Stazione, 7 Tel: +39.051.7199111 e-mail: contatti@strabag.com http:www.it.strabag.com

SITE SITE S.p.A. Bologna (BO), Via del Tuscolano, 15 Tel: +39.051.329111 e-mail: site@sitespa.it http:www.sitespa.it

GB GIANNI BENVENUTO S.p.A. Cernobbio (CO), Viale Matteotti, 39 Tel: +39.031.511070 e-mail: giannibenvenuto@giannibenvenuto.it http:www.giannibenvenuto.it

RTP PROGETTAZIONE

SOCIETA' - PROFESSIONISTA	ATTIVITA'	RESPONSABILE FIRMATARIO
MAIN MANAGEMENT & INGEGNERIA S.r.l. MAIN S.r.l. MANAGEMENT & INGEGNERIA Villanova di Castenaso (BO), Via B. Tosarelli, 344 Tel: +39.051.4598661 e-mail: segreteria@mainmgt.it http:www.mainmgt.it	COORDINAMENTO GENERALE PROGETTO ARCHITETTONICO PROGETTO PREVENZIONE INCENDI CSP	Ing. Nicola Freddi SUPPORTO TECNICO Arch. Angela Augelli Curci Ing. Mario Di Menno Ing. Lorenzo Marini
Deerns DEERNS ITALIA Milano (MI), Via Guglielmo Silva, 36 Tel: +39.02.36167888 e-mail: milano@deerns.com http:www.deerns.it	PROGETTO IMPIANTI MECCANICI PROGETTO IMPIANTI ELETTRICI ACUSTICA RESPONSABILE LEED	Ing. Alessandro Nicali Ing. Carlo Osnaghi
OPEN PROJECT ARCHITECTURE ENGINEERING OPEN PROJECT Srl Bologna (BO), Via Zago, 2/2 Tel: +39.051.4150411 e-mail: http:www.openproject.it	PROGETTO ARCH. FACCIATE COORDINAMENTO BIM	Ing. Francesco Conserva SUPPORTO TECNICO Ing. Marco Capelli Ing. Ivan Walter Jr. Cincotta Ing. Alice Garoni
ING. GILBERTO DALLAVALLE ING. DANIELE BIONDI ING. FRANCO BARONI	PROGETTO STRUTTURE	Ing. Gilberto Dallavalle Ing. Daniele Biondi Ing. Franco Baroni
DOTT. GEOLOGO RICCARDO DEGLI ESPOSTI	GEOLOGIA E GEOTECNICA	Dott. Geol. Riccardo Degli Esposti
DOTT. AGRONOMO RICCARDO RIGOLLI	PROGETTO DELLE AREE VERDI	Dott. Agr. Riccardo Rigolli

PROGETTO ESECUTIVO - PV5

Particolari Costruttivi
Scale - Parapetti Interni

02	03/12/2025	Aggiornamento elaborati
01	16/10/2025	Emissione progetto esecutivo - PV5
00	15/10/2025	Emissione progetto esecutivo - PV5
Emissione / revisione	Data	Riferimento emissione / revisione

Scala	Formato	Data	Codice	Macro Aree	Class.	Elemento - Tipo	Organ.-Origin.	Fase	N. Prog.	Adequat.	Rev.
1.5	A0	03/12/2025	TC5	100	SA	0020	MAI	0	A654	SO	02
File di riferimento			Redatto	Controllato	Verificato	Approvato					
TC5.100.SA.0020.MAI.2.A654.S0.02			VP	FM	NF	NF					